

VÁLVULA DE COMPUERTA, ACERO FUNDIDO, HUSILLO ASCENDENTE, PN 16/10

FJ 01-105

Gate valve, Cast Steel, Outside Screw, NP 16/10

Diseño: Design:	EN 1171 (DIN 3352 T3), Husillo ascendente EN 1171 (DIN 3352 T3), Outside Screw
Distancia de montaje: Face to Face:	Distancia entre bridas EN 558 Serie 14 DIN 3202 (F4) Face to face EN 558 series 14 DIN 3202 (F4)
Bridas: Flanges:	DIN 2501, EN 1092-3/B, con resalte DIN 2501, EN 1092-3/B, Raised face
Opciones de bridas: Flange options:	Taladrado especial según ANSI o JIS Special drilling By ANSI or JIS
Opciones: Options:	Tapón de purga – Bridas Planas Drain plug – Flat face flanges

*Posibilidad de fabricación en otros materiales / Other materials on request



REQUIREMENT
(Paragraph 3, MIL-S-901D)
GRADE A

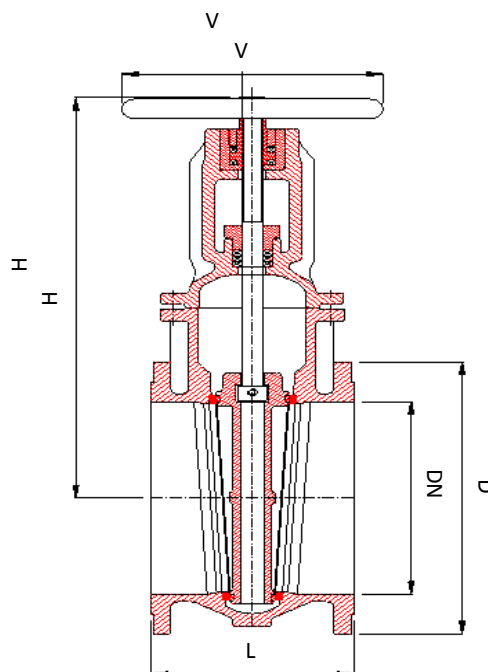


FIGURA DRAWING	CUERPO BODY	CUÑA WEDGE	ASIENTOS SEAT	HUSILLO STEM	TORNILLERIA BOLTING	VOLANTE HAND WHEEL
CB-200	Acero / Cast steel (GS-C 25)	Integral, aportación por demanda Built-in, PLated if required	Bronce / Bronze (RG5)	Látón/Brass (MS-58)	Acero / Steel 8.8	Nod Iron GGG40.3 Or Cast Iron GG25
CB-202	Acero / Cast steel (GS-C 25)	Integral hasta DN80, aportación AISI-420 / Built-in until DN80 ,Added in AISI-420	INOX / S.Steel AISI420	INOX S.Steel AISI420	Ac.inox/Stainless steel (A 4)	Nod Iron GGG40.3 Or Cast Iron GG25

* Prensaestopas ajustables / Adjustable gland packing

DIMENSIONES / DIMENSIONS

DN	D PN10/PN16	L	V	H	Peso (Kg) weight
40	150	140	200	280	18
50	165	150	200	300	22
65	185	170	200	370	29
80	200	180	200	405	33
100	220	190	225	510	36
125	250	200	225	540	53
150	285	210	320	630	67
175	315	220	320	715	89
200	340	230	360	795	105
250	395 / 405	250	400	980	132
300	445	270	500	1110	176
350	505	290	500	1245	259
400	565	310	640	1335	330

PASO / SIZE	DN	40-250	300-400
PRESIÓN NOMINAL / NOMINAL PRESSURE	PN	16	10
PRESIÓN PRUEBA HIDRÁULICA EN KG/CM2 HYDRAULIC PRESSURE TEST IN KG/CM2	CUERPO BODY	25	16
	CIERRE SEAT	16	10
MÁXIMA PRESIÓN DE TRABAJO EN KG/CM2 MAXIMUM WORKING PRESSURE IN KG/CM2	HASTA 120°C UP TO 120°C	16	10
	HASTA 225°C UP TO 225°C	13	8

