

VÁLVULA DE GLOBO P/RECTO , INOX CIERRE Y RETENCIÓN PN 16/10

FJ 01-206

Straight, Globe valve, Stainless Steel, SDNR, NP 16/10

Diseño: DIN 3356 Parte 5, tipo cierre y retención
Design: DIN 3356 Parte 5, SDNR type

Distancia de montaje: EN 558 Serie 1 (DIN 3202 F1)
Face to Face: EN 558 Serie 1 (DIN 3202 F1)

Bridas: Según EN 1092-1/B (DIN 2501)
Flanges: According to 1092-1/B (DIN 2501)

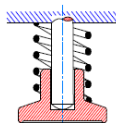
Opciones de bridas: Taladrado especial según ANSI o JIS
Flange options: Special drilling according to ANSI or JIS

Opciones: Con muelle
Options: With spring

*Posibilidad de fabricación en otros materiales / Other materials on request



REQUIREMENT
(Paragraph 3, MIL-S-901D)
GRADE A



Disco C/R con muelle
C/R disc with spring

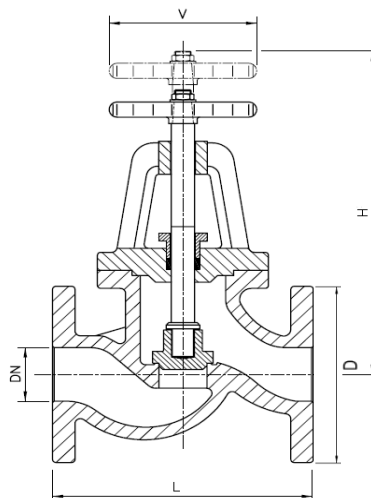


FIGURA DRAWING	TIPO / TYPE	CUERPO, TAPA Y PRENSA BODY, BONNET AND GLAND	ASIENTOS SEAT	HUSILLO/ STEM	TORNILLERÍA BOLTING	VOLANTE HAND WHEEL
GA-606	De Cierre y Retención/ SDNR Type	Inox/Stainless steel (AISI 316)	AISI 316	AISI 316	Inox / S.Steel A4	Aluminium

DIMENSIONES / DIMENSIONS

DN	D PN10/PN16	L	H	V	Peso Weight(Kg)
15	95	130	186	100	4.2
20	105	150	190	100	4.5
25	115	160	195	100	5.6
32	140	180	218	150	7.0
40	150	200	221	150	11
50	165	230	229	150	13
65	185	290	287	200	19
80	200	310	287	200	25
100	220	350	324	200	38
125	250	400	404	300	58
150	285	480	435	300	80
175	315	550	495	300	125
200	340	600	545	400	150
250	395/405	730	605	520	230
300	445	850	675	520	335
350	505	980	770	640	445
400	565	1100	895	640	605
450	615	1200	920	640	825
500	670	1250	1156	640	1050
600	780	1450	1450	640	1400

PASO / SIZE	DN	15-250	300-600
PRESIÓN NOMINAL / NOMINAL PRESSURE	PN	16	10
PRESIÓN PRUEBA HIDRÁULICA KG/CM2 HYDRAULIC PRESSURE TEST IN KG/CM2	CUERPO BODY	25	16
	CIERRE SEAT	16	10
MÁXIMA PRESIÓN DE TRABAJO KG/CM2 MAXIMUM WORKING PRESSURE KG/CM2	HASTA 120°C UP TO 120°C	16	10
	HASTA 225°C UP TO 225°C	13	8

