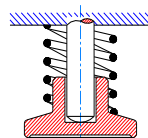


# VALVULAS DE GLOBO, P/RECTO, FUNDICION NODULAR CIERRE Y RETENCIÓN ,PN16/10

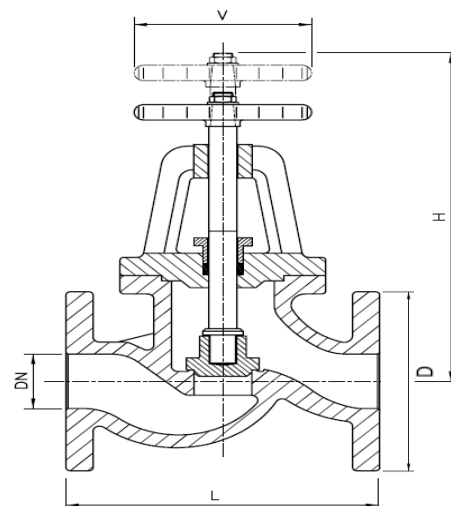
FJ 01-206

Straight, Globe valve, Nod iron, SDNR ,NP16/10

<b>Diseño/ Design</b>	DIN 3356 Parte 5 , tipo cierre y retención SDNR Type, DIN 3356 Part 5
<b>Distancia de montaje Face to Face</b>	EN 558 Serie 1 (DIN 3202 F1) EN 558 series 1 ( DIN 3202 F1)
<b>Bridas / Flanges</b>	Según EN 1092-1/B (DIN 2501), According to 1092-1/B (DIN 2501)
<b>Opciones de bridas Flanges options</b>	Taladrado especial según ANSI o JIS Special drilling according to ANSI or JIS
<b>Opciones/ Options</b>	Indicador, Muelle / Indicador, Spring



Disco C/R con muelle  
C/R disc with spring



\* Posibilidad de fabricación en otros materiales / Other materials on request



FIGURA DRAWING	TIPO TYPE	CUERPO BODY	ASIENTOS SEAT	HUSILLO STEM	TORNILLERÍA BOLTING	VOLANTE HAND WHEEL
GA-400	De Cierre y Retención/ SDNR Type	Fund.nodular/Nod iron (GJS400-18-LT)	Bronce/Bronze(RG5)	Laton/Brass Ms58	Acero/Steel 8.8	Aluminium
GA-402	De Cierre y Retención/ SDNR Type	Fund.nodular/Nod iron (GJS400-18-LT)	Inox/S.steel(AISI420)	Inox/S.steel(AISI420)	Acero/Steel 8.8	Aluminium

## DIMENSIONES / DIMENSIONS

DN	D [mm]	L	H	V	Peso Weight
[mm]	PN 10/16	[mm]			[kg]
15	95	130	186	100	5
20	105	150	190	100	5
25	115	160	195	100	5
32	140	180	218	150	5
40	150	200	221	150	10
50	165	230	229	150	13
65	185	290	287	200	19
80	200	310	287	200	25
100	220	350	324	200	35
125	250	400	404	300	50
150	285	480	435	300	80
175	315	550	495	300	125
200	340	600	545	400	150
250	395/405	730	605	520	230
300	445/460	850	675	520	335
350	505/520	980	770	640	445
400	565/580	1100	895	640	605
450	615/640	1200	920	640	825
500	670/715	1250	1156	640	1050
600	780/840	1450	1450	640	1400

PASO/SIZE	DN	15-200	250	300-350	400-600
PRESION NOMINAL NOMINAL PRESSURE	PN	16	10	6	4
PRESION PRUEBA HIDRAULICA KG/CM2 HYDRAULIC PRESSURE TEST IN KG/CM2	CUERPO BODY	25	16	9	6
	CIERRE SEAT	16	10	6	6
MAXIMA PRESION DE TRABAJO KG/CM2 MAXIMUM WORKING PRESSURE KG/CM2	HASTA 120°C UP TO 120°C	16	10	6	4
	HASTA 225°C UP TO 225°C	13	8	5	3

