

VÁLVULA DE MAL TIEMPO, P/ RECTO Con maniobra y volante

FJ 01-911

Storm valve, straight with closign device, with operation

Diseño/Design	DIN87101 Form A - Sin maniobra /with operation
Distancia de montaje/Face to Face	EN 558 Serie 48 (DIN 3202 F6)
Bridas	DIN 2501, EN 1092-3/A, con resalte o planas.
Flanges	Raised face or flat face EN 1092-3/A (DIN 2501)
Opciones de bridas/ Flanges options	Taladrado especial según ANSI o JIS/ Special drilling according to ANSI or JIS
Asiento del disco/ Disc Seat	NBR
Presión de tarado/Work pressure	PN 4
Temperatura de trabajo/Working temperature	-10°C...+100°C

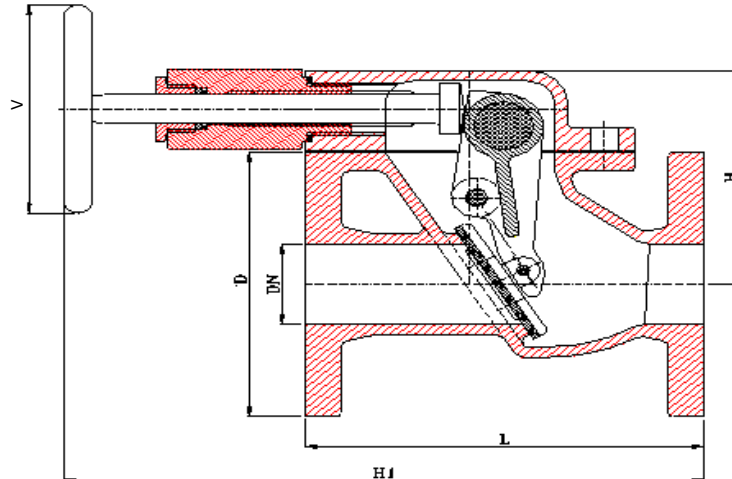


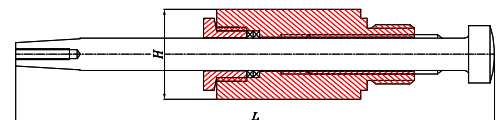
FIGURA DRAWING	CUERPO BODY	ASIENTOS SEAT	EJE STEM	TORNILLERIA BOLTING
MT-400-M	Fund.nodular/Nod iron (GGG40.3)	Bronce/Bronze (Rg5)	Latón/Brass (Ms58)	Acero/Steel(GS-C 25)
MT-407-M	Fund.nodular/Nod iron (GGG40.3)	Alubronce/S.Steel+bronze	Latón/Brass (Ms58)	Acero/Steel(GS-C 25)
MT-200-M	Acero/ Steel (GS-C 25)	Bronce/Bronze (Rg5)	Latón/Brass (Ms58)	Acero/Steel(GS-C 25)
MT-606-M	Ac.inox/Stainless steel(AISI316)	Inox/S.steel(AISI316)	Latón/Brass (Som59)	Inox/S.Steel (A2)
MT-100-M	Bronce/Bronze (Rg5)	Bronce/Bronze (Rg5)	Latón/Brass (Ms58)	Inox/S.Steel (A2)
MT-707-M	Bronce/Bronze (Rg10)	Bronce/Bronze (Rg10)	Latón/Brass (Ms58)	Inox/S.Steel (A2)

DIMENSIONES/DIMENSIONS

DN [mm]	D [mm]	L	H1	V	Peso/Weight [kg]
50	165	200	280	140	15
65	185	240	340	140	21
80	200	260	360	140	27
100	220	300	410	140	37
125	250	350	485	160	50
150	285	400	520	160	71
200	340	500	620	160	116

MECANISMO DE MANIOBRA EN LÁTON/CLOSING DEVICE IN BRASS

PARA DN-	L	H
DN50 - DN65	180	AA 45
DN80 - DN100	220	AA 50
DN125	242	AA 50
DN150	245	AA 50
DN200	240	AA 50



SAVAL